



- D** Gebrauchsanleitung
- GB** Instruction manual
- E** Instrucciones de uso
- RUS** Руководство по эксплуатации

## D Gebrauchsanleitung



WICHTIG, VOR GEBRAUCH SORGFÄLTIG LESEN! AUFBEWAHREN FÜR SPÄTERES NACHSCHLAGEN

### Bestimmungsgemäßer Gebrauch

Dieser Adapter ist zur Stromversorgung von Elektrogeräten geeignet. Er ist ausschließlich im privaten Bereich entsprechend dieser Anleitung bestimmt und darf nicht für gewerbliche Zwecke verwendet werden.

### Technische Daten

- max. 3.680W, 16A
- 230VAC / 50Hz
- Anzahl Steckplätze: 1
- 2x USB Buchse, max. 2.1A, max. 10.5W (geteilt)

Durchschnittliche Effizienz im Betrieb: 79,57%  
Effizienz bei geringer Leistung (10%): 72,85%  
Leistungsaufnahme bei Nulllast: 0,08W

### Lieferumfang

- 1x Adapter mit 2 USB Buchsen
- 1 Gebrauchsanleitung



### SICHERHEITSHINWEISE

Bitte achten Sie darauf, dass auch Kinder und Behinderte diese Hinweise beachten!



### GEFAHR

**Lebensgefahr durch Stromschlag! Tod und Verbrennungen können die Folge sein!**

- > Nutzen Sie das Gerät bitte nicht, wenn es beschädigt zu sein scheint.
- > Vermeiden Sie den Kontakt zu Netzspannungen.
- > Öffnen Sie das Gerät nicht.
- > Das Gerät ist nur für Innenräume vorgesehen. Nutzen Sie es nicht in feuchten Räumen oder in der Nähe von Wasser.
- > Reparaturen sind nur durch Fachleute durchzuführen.
- > Nur an eine ordnungsgemäß geerdete Schutzkontaktsteckdose anschließen

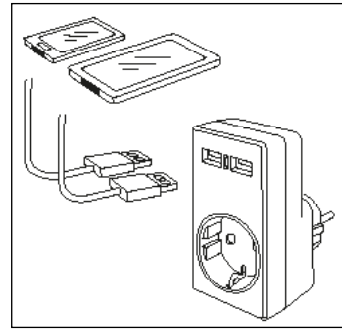
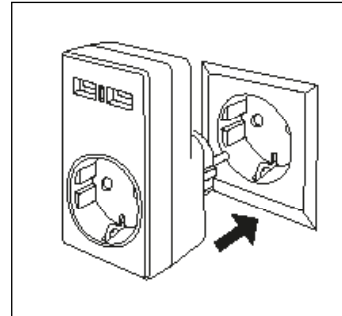


### VORSICHT

**Verletzungsgefahr durch Kurzschluss! Brandgefahr durch Überlastung!**

- > Das Gerät ist an Haussteckdosen zu betreiben, deren Spannung, Leistung und Frequenz den Angaben am Typenschild des Gerätes entsprechen müssen.
- > Nur geeignet für Geräte, die die maximal zulässigen Ausgangsströme des Produktes nicht überschreiten.
- > Nicht hintereinander stecken
- > Spannungsfrei nur bei gezogenem Stecker
- > Nicht abgedeckt betreiben

### Inbetriebnahme und Bedienung



### Entsorgung des Gerätes

Das Gerät darf nicht in den Hausmüll. Bitte geben Sie es bei einer Sammelstelle für Elektrogeräte Ihrer Gemeinde zum umweltgerechten Recycling ab.



### Entsorgung der Verpackung

Die Verpackung darf nicht in den Hausmüll! Bitte handeln Sie entsprechend der lokalen Entsorgungsvorschriften.



## Vivanco International

### Austria

Vivanco Austria GmbH  
Triesterstrasse 10/3  
2351 Wr. Neudorf  
+43 2236 893 7400  
www.vivanco.at

### Bulgaria

Vigo GmbH  
ul. Deyan Belishki, bl. 62  
1404 Sofia  
+359 2 859 29 06  
www.vigo.bg

### Czech Republic

DSI Czech spol. s.r.o.  
Křížikova 237/36A  
18600 Praha 8 - Karlín  
+420 2253 86 191  
www.dsic.cz

### Croatia

Feniks Info d.o.o.  
Slavonska avenija 72  
10000 Zagreb  
+385 1 63 95 284  
www.feniks-info.hr

### Denmark

Cenor Nordic AB  
Brovågen 5  
18276 Stocksund / Sweden  
+46 8446 77 00  
www.cenor.se

### Estonia

Nordic Digital AS  
Tööstuse Tee 6, Tõrvandi  
61715 Tartumaa  
+372 733 7700  
www.nordic-digital.ee

### Finland

Cenor Nordic AB  
Brovågen 5  
18276 Stocksund / Sweden  
+46 8446 77 00  
www.cenor.fi

### France

Vivanco Accesorios S.A.U.  
Avda. Sant Julià, nº1.  
Oficina 8 -10/ Edif. TILMA  
08403 Granollers  
(Barcelonana)  
+34 902 027 724  
www.vivanco.es

### Great Britain

Vivanco UK Ltd.  
960 Capability Green  
Bedfordshire  
LU1 3PE LUTON  
+44 1582 579 333  
www.vivanco.com

### Greece

iSelf Ike  
3rd km Peo Larissas –  
Athinas  
41335 Larissa  
+30 2410 230020  
www.iself.gr

### Netherlands/ Belgium/ Luxembourg

Mondeno Benelux B.V.  
Vestingdok 2  
3433 KR Nieuwegein  
+31 30 600 70 50  
www.mondeno.com

### Latvia

Fimpex SIA  
Braslas iela 29  
1084 Riga  
+371 2 834 76 99

### Norway

Cenor Nordic AB  
Brovågen 5  
18276 Stocksund / Sweden  
+46 8446 77 00  
www.cenor.se

### Poland

Vivanco Poland Sp.z.o.o.  
Ul. Sosnowskiego 1  
02-495 Warsaw  
+48 22 723 0745  
www.vivanco.pl

### Portugal

Esoterico Consultores  
de Som Lda.  
Praceta Alves Redol 2  
2670-353 Lourès  
+351 219 839 554  
www.esoterico.pt

### Russia

ooo Unibat  
Ivana Franko Str. 48  
121351 Moscow  
+7 495 23 25 348  
www.unibat.ru

### Serbia

DESK d.o.o.  
Ljutice Bogdana 20  
11000 Belgrade  
Tel : +381 11 32 92 140  
www.desk.rs

### Slovakia

DSI Slovakia s.r.o.  
Letná 42  
040 01 Kosice  
+421 556 118 133  
www.dsi.sk

### Slovenia

Big Partner d.o.o.  
Madžarska ulica 12  
+386 1 362 6000  
www.bigbang.si

### Spain

Vivanco Accesorios S.A.U.  
Avda. Sant Julià, nº1.  
Oficina 8 -10/ Edif. TILMA  
08403 Granollers (Barcelona)  
+34 902 027 724  
www.vivanco.es

### Switzerland

Vivanco Suisse AG  
Blegistrasse 11B  
6340 Baar  
+41 44 782 68 00  
www.vivanco.ch

### Sweden

Cenor Nordic AB  
Brovågen 5  
18276 Stocksund  
+46 8446 77 00  
www.cenor.se



IMPORTANT,  
READ ATTENTIVELY BEFORE USE!  
KEEP FOR REFERENCE

**Proper use**

The device is used for switching and / or distribution of electric energy. It is intended exclusively for private use and may not be used for commercial purposes.

**Technical data**

- 3.680W (max.), max. 16A
- 230V / 50Hz
- Number of sockets: 1
- 2x USB, max. output 2,1A, max. 10.5W (shared)

Average active efficiency: 79,57%  
Efficiency at low load (10%): 72,85%  
Leistungsaufnahme bei Nulllast: 0,08W

**Scope of delivery**

- 1x Adapter with 2 USB ports
- 1 user manual



**SAFETY INSTRUCTIONS**

Please pay attention that also children and handicapped people must comply with these instructions!



**DANGER**

**Risk of death by electric shock! Death and burns may result!**

- > Please do not use the device, if it appears to be damaged.
- > Avoid the contact with voltages
- > Do not open the device.
- > This device is only intended for indoor use. Do not use it in humid rooms or near water.
- > Professionals may only carry out repairs.
- > Connect only to a properly grounded electrical outlet.

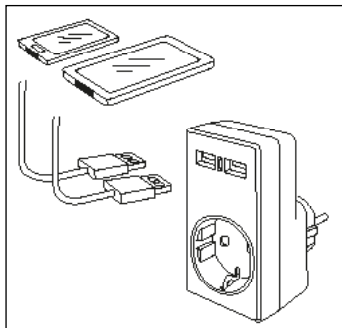
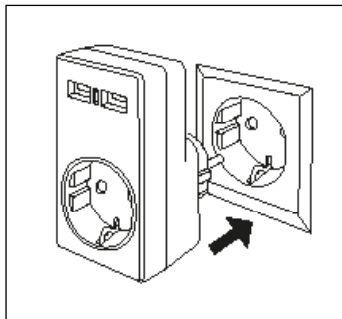


**ATTENTION**

**Danger of short circuit!  
Risk of fire due to overload!**

- > The device is to be used on household power outlets with voltage, power and frequency values according to the specifications on the label of the device.
- > Only for devices, which will not require higher voltages as the device can deliver.
- > Do not connect after each other
- > Do not cover when in use

**Installation and operation**



**Device Disposal**

Do not dispose the device in the usual dust bin! Hand it over to a collection point for electric devices of your municipality.



**Packaging Disposal**

Do not dispose the packaging in the usual dust bin. Please dispose it according to local disposal prescriptions.



**Instrucciones para el uso**



IMPORTANTE, LEA ATENTAMENTE  
ANTES DE USAR!  
CONSERVE PARA REFERENCIA  
FUTURA

**Uso adecuado**

El dispositivo se utiliza para la conmutación y/o distribución de energía eléctrica. Está destinado exclusivamente para el uso privado y no puede utilizarse con fines comerciales.

**Datos técnicos**

- 3.680W (max.), max. 16A
- 230V / 50Hz
- Cantidad de enchufes: 1
- 2x USB con salida máxima de 2,1A, max. 10.5W

Eficiencia media en activo: 79,57%  
Eficiencia a baja carga (10%): 72,85%  
Consumo eléctrico en vacío: 0,08W

**Volumen de suministro**

- 1x Adaptador con 2 enchufes USB
- 1 Manual de instrucciones



**INSTRUCCIONES DE SEGURIDAD**

Por favor preste atención al hecho de que los niños y las personas discapacitadas también deben cumplir con estas instrucciones!



**PELIGRO**

**Riesgo de muerte por shock eléctrico. Puede causar la muerte y quemaduras graves.**

- > No utilice el aparato si aparece ser dañado.
- > Evite el contacto con los voltios
- > No abra el aparato
- > El dispositivo está previsto de usarse en interiores solamente. Por favor no instalarlo en espacios húmedos o en la cercanía de agua.
- > Reparaciones deben ser efectuados solamente por personal cualificado.
- > Conecte solamente con un enchufe adecuadamente cableado a tierra

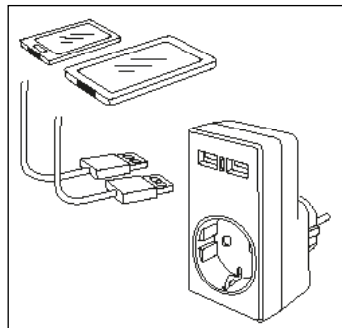
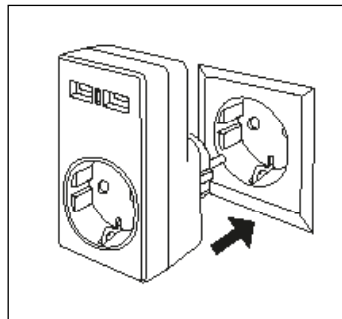


**CUIDADO**

**¡Peligro de cortocircuito! ¡Riesgo de incendio por sobrecarga!**

- > El aparato debe ser utilizado en toma de corrientes domésticos con valores de voltaje, potencia y frecuencia de acuerdo a lo estipulado en la etiqueta del aparato.
- > Solamente para aparatos que no requieran voltajes más altos del que el aparato pueda ofrecer
- > No conecte uno sobre otro
- > No lo ponga en servicio tapado

**Puesta en marcha y manejo**



**Eliminación del dispositivo**

No tire el aparato a la basura doméstica, y llévelo a un punto de recogida autorizado del Ayuntamiento local.



**Eliminación de los envases**

No tire el embalaje a la basura doméstica. Hazlo de acuerdo a las regulaciones locales para la eliminación.



**инструкция по эксплуатации**



ВАЖНО, ПРОЧТИТЕ ВНИМАТЕЛЬНО  
ПЕРЕД НАЧАЛОМ РАБОТЫ!  
СОХРАНИТЕ ДЛЯ ДАЛЬНЕЙШЕГО  
ИСПОЛЬЗОВАНИЯ

**Соответственное применение**

Устройство используется для коммутации и/или распределения электрической энергии. Устройство предназначено исключительно для частного использования и не должно использоваться в коммерческих целях.

**Технические параметры**

- 3.680W (макс.), макс. 16A
- 230V / 50Hz
- Количество гнезд: 1
- 2x USB, макс. выход 2,1A, макс. 10.5W

Средний КПД в рабочем режиме: 79,57%  
Эффективность при низкой мощности (10%): 72,85%  
Потребляемая мощность при отсутствии нагрузки: 0,08 Вт

**Комплект поставки**

- 1 x адаптер с 2 гнездами USB
- 1 инструкция по эксплуатации



**УКАЗАНИЯ ПО МЕРАМ БЕЗОПАСНОСТИ**

Обратите внимание, чтобы дети и люди с ограниченными возможностями, использовали устройство в соответствии с данной инструкцией!



**ОПАСНОСТЬ**

**Риск смерти от удара электрическим током! Может привести к смерти и ожогам!**

- > Не использовать устройство, если оно поломано или имеет повреждения.
- > Избегайте контакта с напряжением сети.
- > Не вскрывайте устройство.
- > Устройство предназначено только для внутреннего применения. Не использовать в мокрых и сырых помещениях или вблизи воды.
- > Ремонтные работы могут проводить только специалисты.
- > Подключать только к правильно заземленной электрической розетке.

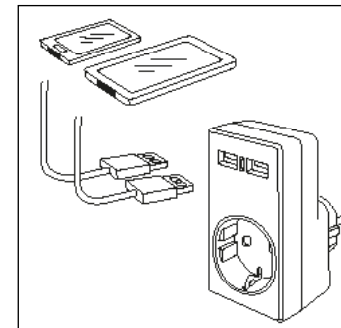
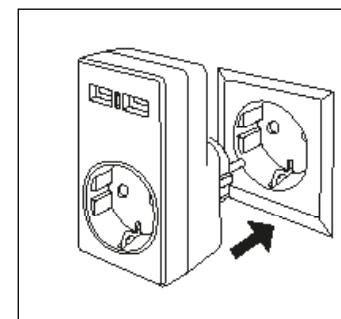


**ОСТОРОЖНО**

**Опасность короткого замыкания!  
Опасность возникновения пожара в результате перегрузки!**

- > Устройство следует эксплуатировать вместе с розетками в домашних условиях. Напряжение должно соответствовать указанным параметрам на технической табличке.
- > Подходит только для устройств, которые не требуют больше предельно допустимого подаваемого устройством выходного тока.
- > Не вставлять один за другим
- > Не использовать закрытым

**Ввод в действие и эксплуатация**



**Утилизация устройства**

Никогда не выбрасывайте устройство вместе с бытовыми отходами! Отдайте его в пункт приема электрических устройств вашего муниципалитета.



**Утилизация упаковки**

Никогда не выбрасывайте упаковку вместе с бытовыми отходами. Пожалуйста, утилизируйте ее в соответствии с местными предписаниями по утилизации.

